

STP Premium spændefittings

STP Premium spændefittings er et kvalitetsprodukt fra STP Group, som er produceret i Europa. Det er et gennemtestet produkt, som har været på markedet i rigtig mange år.

Materiale: Koblingen er i PP
Griberingen er i POM
Pakningen er i NBR

Maks. arbejdstryk: 16 bar

Godkendelse: GVD (Godkendt til drikkevand),
godkendelsesnummer 03/00126

Anvendelse: PE80 og PE100 rør
Koblingen kan demonteres.

Samlemuffer



Vvs - nr	DN	L1	T1	T2	B	Stk/Karton
Skaffevare	16	106	47	40,2	51	50
Skaffevare	20	106	47	40,2	51	50
073360025	25	118	54	46	57	35
073360032	32	126	64,5	49	61	25
073360040	40	157	80	58	76	11
073360050	50	189	94	70	92	14
073360063	63	216	117	86	103,5	15
Skaffevare	75	265,5	126	108	129	14
Skaffevare	90	288	146	117,5	142	8
Skaffevare	110	353	176,5	139	172,5	3

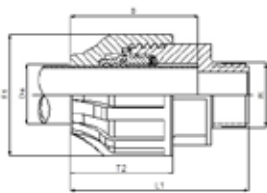
Reduktion



Vvs - nr	DN	dn	L1	T1	T2	t1	t2	B	b	Stk/Karton
Skaffevare	20	16	105	47	40,2	47	40,2	51,5	50	50
Skaffevare	25	16	112	54	46	47	40,2	57,2	51	45
Skaffevare	25	20	112	54	46	47	40,2	57,2	51	45
Skaffevare	32	20	115	64,5	49	47	40,2	60	54,5	30
073362031	32	25	121	64,5	49	54	46	60,5	57	30
073362038	40	25	137	80	58	54	46	75,5	57	16
073362039	40	32	147	80	58	64,5	49	82	60,5	15
073362048	50	32	155,5	94	70	64,5	49	91	60,5	18
073362049	50	40	172	94	70	80	58	92,5	75,5	18
073362061	63	40	193	117	86	80	58	104	78	20
073362062	63	50	203,5	117	86	94	70	104	93,5	20
Skaffevare	75	63	249	126	108	117	86	135	108	14
Skaffevare	90	75	263	146	117,5	126	108	148	138	8
Skaffevare	110	90	335	176,5	139	146	117,5	180	158	4

Der tages forbehold for trykfejl.

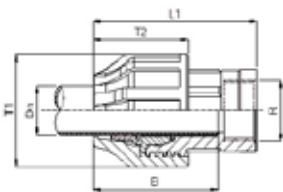
Overgang udv. gevind



Vvs - nr	DN	R	L1	T1	T2	B	Stk/Karton
Skaffevare	16	1/2"	71	47	40,2	49,5	90
Skaffevare	16	3/4"	71,5	47	40,2	50,5	90
Skaffevare	20	1/2"	72	47	40,2	52	90
Skaffevare	20	3/4"	72,5	47	40,2	52,5	86
073365024	25	1/2"	79	54	46	57,5	60
073365025	25	3/4"	80,5	54	46	59	60
073365026	25	1"	83	54	46	59	56
073365031	32	3/4"	84	64,5	49	61,5	40
073365032	32	1"	86,5	64,5	49	61	40
073365033	32	1 1/4"	87,5	64,5	49	61,5	40
073365038	40	3/4"	106	80	58	76,5	22
073365039	40	1"	105	80	58	71	22
073365040	40	1 1/4"	104,5	80	58	76	22
073365041	40	1 1/2"	105	80	58	75	22
073365049	50	1 1/4"	118	94	70	91,5	27
073365050	50	1 1/2"	121	94	70	91,5	27
073365051	50	2"	122	94	70	92	25
073365062	63	1 1/2"	137	117	86	102,5	30
073365063	63	2"	139	117	86	103,5	30
Skaffevare	63	2 1/2"	137,5	117	86	107,5	30
Skaffevare	75	2"	180,5	126	108	141,5	18
Skaffevare	75	2 1/2"	184	126	108	143,5	18
Skaffevare	75	3"	182	126	108	141,5	18
Skaffevare	90	3"	200	146	117,5	157,5	12
Skaffevare	110	4"	230,5	176,5	139	176	6

Der tages forbehold for trykfejl.

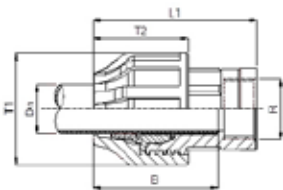
Overgang indiv. gevind



Vvs - nr	DN	R	L1	T1	T2	B	Stk/Karton
Skaffevare	16	1/2"	72,5	47	40,2	52	86
Skaffevare	16	3/4"	72,5	47	40,2	52	86
Skaffevare	20	1/2"	72,5	47	40,2	52	90
Skaffevare	20	3/4"	72,5	47	40,2	52	86
073366024	25	1/2"	81	54	46	60	60
073366025	25	3/4"	82	54	46	60	60
073366026	25	1"	85	54	46	60	56
Skaffevare	32	1/2"	88	64,5	49	65,5	35
073366031	32	3/4"	88	64,5	49	66	35
073366032	32	1"	88	64,5	49	64	35
073366033	32	1 1/4"	94	64,5	49	70	35
073366039	40	1"	106	80	58	78	22
073366040	40	1 1/4"	106	80	58	78	22
073366041	40	1 1/2"	106	80	58	78	22
073366050	50	1 1/2"	118	94	70	89	25
073366063	63	2"	145	117	86	109	26
Skaffevare	75	2"	169	126	108	132	20
Skaffevare	75	2 1/2"	169	126	108	132	20
Skaffevare	90	3"	184	146	117,5	146	12
Skaffevare	110	4"	219	176,5	139	176	6

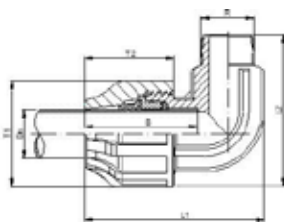
Der tages forbehold for trykfejl.

Bøjning 90 gr.



Vvs - nr	DN	L1	L2	T1	T2	B	Stk/Karton
Skaffevare	16	88,5	88,5	47	40,2	53	45
Skaffevare	20	90	90	47	40,2	53	45
073370025	25	102	102	54	46	59	30
073370032	32	111,5	111,5	64,5	49	61	20
073370040	40	138,5	138,5	80	58	76	10
073370050	50	166	166	94	70	91	12
073370063	63	197	197	117	86	105,5	14
Skaffevare	75	235	235	126	108	123	9
Skaffevare	90	267	267	146	117,5	145	6
Skaffevare	110	322	322	176,5	139	175,5	3

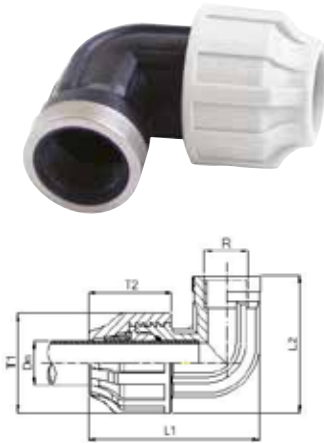
Bøjning udv. gevind



Vvs - nr	DN	R	L1	L2	T1	T2	B	Stk/Karton
Skaffevare	16	1/2"	80,5	70,5	47	40,2	51	70
Skaffevare	20	1/2"	82	67,5	47	40,2	53	70
Skaffevare	20	3/4"	82,5	67	47	40,2	53	70
Skaffevare	25	1/2"	92	79	54	46	58,5	50
073371025	25	3/4"	93	74,5	54	46	58,5	50
073371026	25	1"	92	81	54	46	59	50
073371031	32	3/4"	105,5	83,5	64,5	49	60,5	30
073371032	32	1"	102,5	92,5	64,5	49	61	30
073371033	32	1 1/4"	104	90	64,5	49	60,5	30
073371039	40	1"	125,5	105	80	58	75,5	15
073371040	40	1 1/4"	127	106	80	58	76	15
073371050	50	1 1/2"	153	128	94	70	91,5	18
073371063	63	2"	176	141	117	86	100,5	20

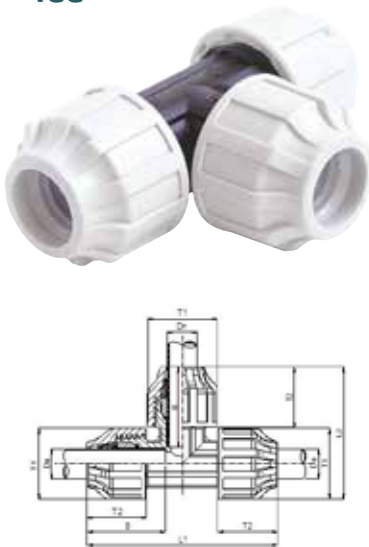
Der tages forbehold for trykfejl.

Bøjning indv. gevind



Vvs - nr	DN	R	L1	L2	T1	T2	B	Stk/Karton
Skaffevare	16	1/2"	80,5	66	47	40,2	50,5	70
Skaffevare	20	1/2"	82	66	47	40,2	51,5	70
Skaffevare	20	3/4"	85,5	68	47	40,2	54	70
Skaffevare	25	1/2"	92,5	67	54	46	59	50
073372025	25	3/4"	93	73,5	54	46	57,5	50
073372026	25	1"	98	75,5	54	46	59	50
Skaffevare	32	1/2"	98	72	64,5	49	61,5	30
073372031	32	3/4"	102,5	79	64,5	49	61,5	30
073372032	32	1"	103	91	64,5	49	61,5	30
073372033	32	1 1/4"	100	80	64,5	49	61,5	30
073372039	40	1"	127	103	80	58	76,5	15
073372040	40	1 1/4"	127,5	103	80	58	76,5	15
073372050	50	1 1/2"	153	122	94	70	91,5	18
073372063	63	2"	175,5	142	117	86	100,5	20
Skaffevare	75	2 1/2"	224,5	146,5	126	108	124	14
Skaffevare	90	3"	261	176,5	146	117,5	145	8
Skaffevare	110	4"	313	208	176,5	139	175	4

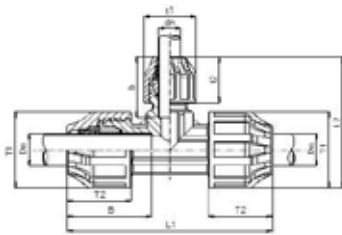
Tee



Vvs - nr	DN	L1	L2	T1	T2	B	Stk/Karton
Skaffevare	16	129	88,5	47	40,2	52,5	30
Skaffevare	20	131,5	89	47	40,2	53	30
073380025	25	147,5	101	54	46	58,5	20
073380032	32	159	112,5	64,5	49	61	12
073380040	40	198	139	80	58	76	5
073380050	50	240,5	168	94	70	91	8
073380063	63	280	198	117	86	106	8
Skaffevare	75	343	233	126	108	122,5	5
Skaffevare	90	398,5	270	146	117,5	143	4
Skaffevare	110	465	321,5	176,5	139	175	1

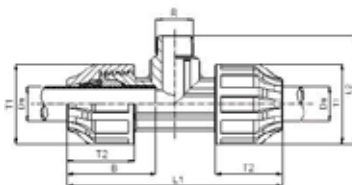
Der tages forbehold for trykfejl.

Red. tee



Vvs - nr	DN	dn	L1	L2	T1	T2	t1	t2	B	b	Stk/Karton
Skaffevare	20	16	132	88	47	40,2	47	40,2	53	53	20
Skaffevare	25	16	147	99,5	54	40,2	47	40,2	58,5	51,5	20
Skaffevare	25	20	147	101	54	45,8	47	40,2	59	53	20
073380031	32	25	159	120,5	64,5	48,5	54	46	61	59	12
073380039	40	32	198,5	140	80	58	64,5	49	76	61,5	8
073380048	50	32	240	148,5	94	70	64,5	49	91	64	8
073380049	50	40	240,5	165	94	70	80	58	92	75,5	8
073380062	63	50	268,5	188,5	117	85,5	94	70	99,5	90	8

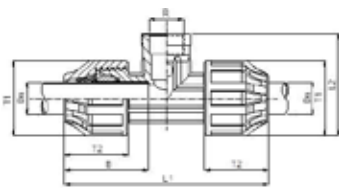
Tee udv. gevind



Vvs - nr	DN	R	L1	L2	T1	T2	B	Stk/Karton
Skaffevare	16	1/2"	129,5	71	47	40,2	52	40
Skaffevare	20	1/2"	132	69,5	47	40,2	53	40
Skaffevare	20	3/4"	132	72	47	40,2	53	40
Skaffevare	25	1/2"	147,5	72	54	46	59	25
073382025	25	3/4"	147,5	74,5	54	46	59	25
073382026	25	1"	147,5	80	54	46	59	25
Skaffevare	32	1/2"	160	87,5	64,5	49	61	15
073382031	32	3/4"	160	93	64,5	49	61,5	15
073382032	32	1"	153	80	64,5	49	61	15
073382039	40	1"	198,5	102,5	80	58	76	9
073382040	40	1 1/4"	198	106	80	58	76	9
073382050	50	1 1/2"	241	123,5	94	70	91,5	10
073382063	63	2"	269	144	117	86	100	12

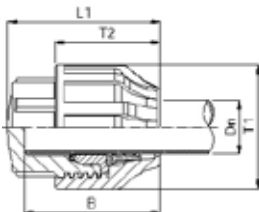
Der tages forbehold for trykfejl.

Tee indv. gevind



Vvs - nr	DN	R	L1	L2	T1	T2	B	Stk/Karton
Skaffevare	16	1/2"	129	66	47	40,2	52	40
Skaffevare	20	1/2"	132	66	47	40,2	51	40
Skaffevare	20	3/4"	132	69	47	40,2	53	40
Skaffevare	25	1/2"	150	66,5	54	46	59	25
073383025	25	3/4"	148	74	54	46	57	25
073383026	25	1"	147	76	54	46	59	25
Skaffevare	32	1/2"	155	83	64	49	61	15
073383031	32	3/4"	160	77,5	64,5	49	61	15
073383032	32	1"	160	91	64,5	49	61	15
073383033	32	1 1/4"	162	77,5	64	49	61	15
073383039	40	1"	199	102,5	80	58	76,5	8
073383040	40	1 1/4"	198,5	102	80	58	76	8
073383050	50	1 1/2"	240,5	122,5	94	70	91,5	10
073383062	63	1 1/2"	269	143,5	117	86	100	11
073383063	63	2"	269	143,5	117	86	100	11
Skaffevare	75	2 1/2"	345	148	126	108	122,5	8
Skaffevare	90	3"	398	180	146	117,5	144,5	4
Skaffevare	110	4"	466	209	176,5	139	175,5	2

Slutmuffe



Vvs - nr	DN	L1	T1	T2	B	Stk/Karton
Skaffevare	16	55,5	47	40,2	50,5	120
Skaffevare	20	56,5	47	40,2	50,5	120
073388025	25	62,5	54	46	56	70
073388032	32	69	64,5	49	60,5	50
073388040	40	86	80	58	76	24
073388050	50	100,5	94	70	91	28
073388063	63	118	117	86	105,5	30
Skaffevare	75	158,5	126	108	142	20
Skaffevare	90	171	146	117,5	156,5	16
Skaffevare	110	195,5	176,5	139	181	6

Løs pakning, gribering og omløber lagerføres som reservedele.

Der tages forbehold for trykfejl.

Velkommen som kunde hos Nordic Aqua Solutions ApS, hvor du altid vil være i centrum

Nordic Aqua Solutions, som er lokaliseret i Nordjylland, har en stor viden og erfaring der gør at vi håndplukker produkter og løsninger på højeste kvalitetsniveau.

En af de vigtigste parametre for at kunne levere på så højt kvalitetsniveau er vores medarbejdere, som med deres lange erfaring inden for branchen har tilegnet sig den helt rette specialist viden og forståelse, der gør dem i stand til at skabe de helt rigtige unikke løsninger i tæt samarbejde med kunder såvel som leverandører.

Den stærke ejerstruktur sikrer stabilitet, som er med til at forkorte værdikæden mellem kunde og producent. Derved sikres en mere effektiv proces omkring produktudviklingen – stadig i tæt samarbejde med vores kunder.

Virksomhedskulturen er altafgørende og tager afsæt i følgende værdisæt:

Positiv:

- Problemer bliver til udfordringer, der så bliver til muligheder.

Troværdighed:

- Åbenhed, ærlighed, stoler på vores medarbejdere og vores samarbejdspartnere.
- Vi gør det, vi siger.

Viljestyrke:

- Vil og kan nå de ambitiøse mål der bliver sat.
- Vi giver aldrig op og det giver stolthed.

Vil du høre om os og hvordan vi kan samarbejde med din virksomhed, så kontakt os på:

Direktør/CEO
BOYE LUNDGAARD

T: +45 4170 5555
M: +45 4170 5551
Mail: bal@nordicaquasolutions.com

Teamleder Support
LARS SKJOLDBORG JØRGENSEN

T: +45 4170 5555
M: +45 4170 5550
Mail: lsj@nordicaquasolutions.com