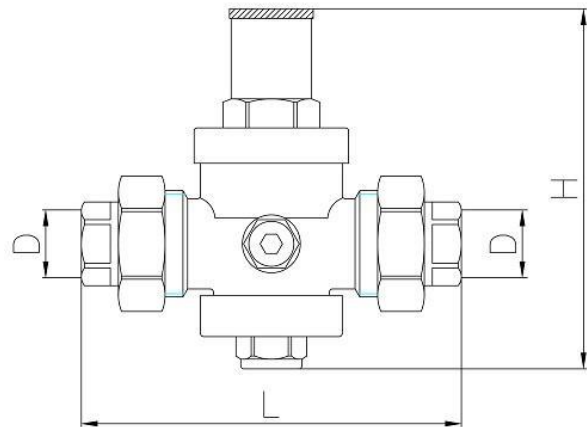


Trykreduktion, inoxforsegling PN25



Størrelse (D)	Glat	Pakke	H	L
1/2"	●	1	115	118,0
3/4"	●	1	133	148,0
1"	●	1	143	155,0
1 1/4"	●	1	220	170,0
1 1/2"	●	1	220	170,0
2"	●	1	250	200,0

Forindstilling: 3 bar

Temperaturområde: 0° - 130°

Indstillingsområde: 1-5,5 bar

Indstillingen kan variere +/- 10%

Tilladte medier: Vand med max. 50 % glycol og trykluft

Trykreduktionsventilen er beregnet til at reducere og stabilisere trykket i vand/trykluftledninger.